

Postoperative Rehabilitation Auxiliary Ventilation Protective Gear

術後肋骨骨折/胸部康復固定輔助束緊透氣護具

Model: TD-UP

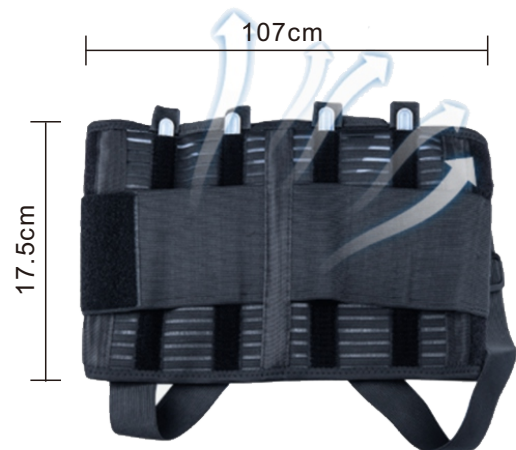
Features:

- Lightweight fabric with double breathability, elastic tension straps, comfortable to wear
- High-adhesive Velcro, easy to adjust, fixed straps, not easy to fall off
- Delicate edging, meticulous stitching, soft and comfortable, without cutting hands
- 三重加壓彈性舒適透氣
- 輕盈面料雙層透氣, 彈性拉力綁帶, 穿戴舒適
- 高粘魔术貼, 輕鬆調節, 固定綁帶, 不易脫落
- 細緻包邊, 縫線縝密, 柔軟舒適, 不割手



Specifications

Product Model 產品型號	TD-UP
Product Function 產品功能	rehabilitation training / fitness 康復訓練 健身
Material 材質	Breathable Mesh + OK Cloth 透氣網布+OK布
Product Specification 產品規格	L號
Colour 模式	velcro adjustable size 魔术貼可調節大小
Suitable For 適用於	Waist circumference 80-110cm 腰圍80-110cm 2尺6-3尺3
Product Size 產品尺寸	107*17.5*2cm
Product Weight 產品重量	215g
Package Size 包裝尺寸	25.5*20*7cm
Package Weight 包裝重量	435g



Instructions

- 1) 抓緊兩端, 調至舒服位置, 將固定帶魔术貼粘一根固定
- 2) 在依次將固定帶魔术貼分別根據自身需求調節至合適位置粘貼
- 3) 將肩部輔助帶分別繞肩部前後粘於前後兩端, 根據自己需求調節

◆ 注意事項:

請確保使用前諮詢醫師或相關醫護人員。請正確使用該產品, 避免因不當使用造成意外傷害